

Grup No:

TRANSİSTÖR ÖZEĞRİLERİ

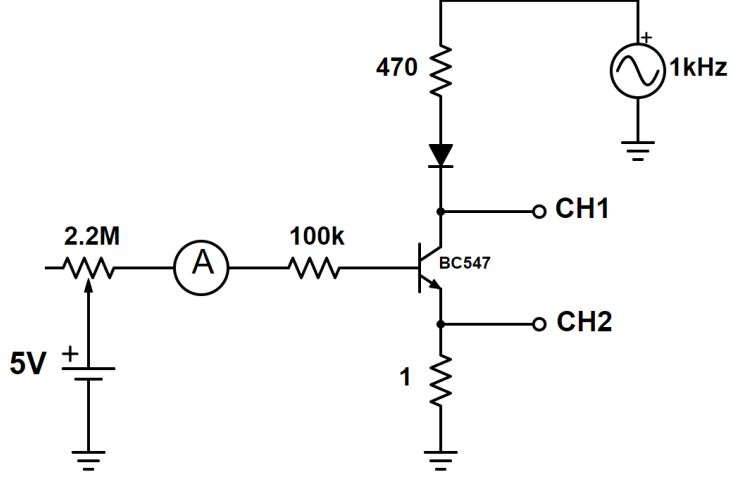
Malzeme Listesi

Diyot: 1 adet

Transistör: 1xBC547

Direnç: 1x1 Ω , 1x470 Ω , 1x100k Ω

Potansiyometre: 1x2.2M Ω



Şekil 1

DENEY

Deneyin yapılışı kısmındaki tüm maddeler için osiloskopunuzun Volt/Div ve Time/Div değerlerinin sabit olmasına dikkat ediniz.

Deneyin Yapılışı:

1. Şekil 1'deki devreyi kurunuz.
2. A ile gösterilen noktaya ampermetre bağlayarak I_B akımını ölçünüz. Potansiyometreyi I_B akımı 5 μ A olacak şekilde ayarlayınız.
3. Osiloskopun kanallarını devrede gösterilen noktalara bağlayınız. Osiloskopu X-Y moduna alınız. Sinyal kaynağının genliğini, ekranda transistör özeğrisini düzgün göreceğ şekilde ayarlayınız.
4. I_B akımının 5 μ A, 10 μ A, 15 μ A ve 20 μ A değerleri için eğrileri üst üste çiziniz.

